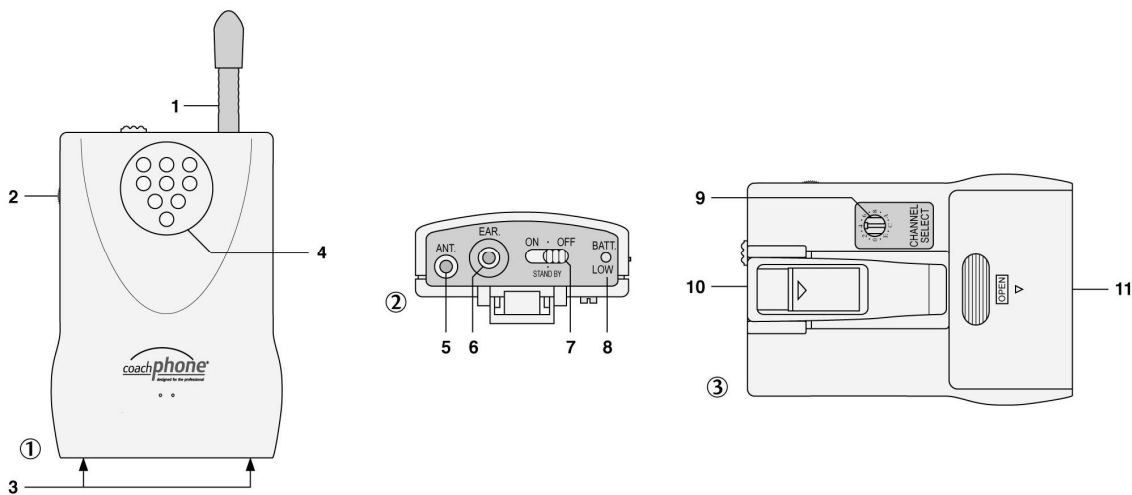


Bedienungsanleitung coach-phone Reiterempfänger



1. Übersicht der Bedienelemente und Anschlüsse

- 1) Antenne
- 2) Lautstärkereglер
- 3) Kontakte zum Aufladen der eingesetzten Akkus
- 4) eingebauter Lautsprecher
- 5) Gewindebuchse zum Aufschrauben der Antenne [siehe Position (1), Abb.1]
- 6) 3,5-mm-Klinkenbuchse zum Anschließen des mitgelieferten Ohrhörers
- 7) Schiebeschalter zum Ein-/Ausschalten
 - Schalter links (ON):** Gerät eingeschaltet und betriebsbereit
 - Schalter in der Mitte (STAND BY):** Gerät im Stand-by-Modus, d.h. es ist eingeschaltet, aber der Ton wird nicht über Lautsprecher oder Ohrhörer wiedergegeben
 - Schalter rechts (OFF):** Gerät ausgeschaltet
- 8) LED-Statusanzeige
 - a) im Normalbetrieb:
Nach dem Einschalten blitzt die LED einmal kurz rot auf. Im Betrieb leuchtet sie permanent grün, wenn ein Funksignal vom Sender empfangen wird.
 - b) bei geringer Akku-/Batterieladung:
Die LED leuchtet permanent rot, die Akkus bzw. Batterien sind fast erschöpft.
- 9) Drehschalter zur Auswahl des Übertragungskanals (16 Schalterstellungen bzw. Funkkanäle)
- 10) Gürtelklemme
- 11) Batteriefachdeckel

2. Wichtige Hinweise für den Gebrauch

Das Gerät entspricht allen erforderlichen Richtlinien der EU und ist deshalb mit CE gekennzeichnet.

- Schützen Sie das Gerät vor Feuchtigkeit und Hitze
(zulässiger Einsatztemperaturbereich 0-40°C).
- Verwenden Sie für die Reinigung nur ein trockenes, weiches Tuch, niemals Chemikalien oder Wasser.
- Setzen Sie immer zwei Akkus bzw. Batterien des gleichen Typs ein.
- Nehmen Sie bei längerem Nichtgebrauch (z.B. länger als eine Woche) die Akkus/Batterien heraus. So bleibt das Gerät bei einem eventuellen Auslaufen der Akkus/Batterien unbeschädigt.

3. Inbetriebnahme

- 1) Die beiliegende Antenne (1) in die Gewindebuchse ANT. (5) schrauben.
- 2) Die Tonwiedergabe kann über den eingebauten Lautsprecher (4) oder einen Ohrhörer erfolgen.
Bei Verwendung eines Ohrhörers diesen an die Buchse EAR. (6) anschließen (der Lautsprecher ist damit abgeschaltet) und den Hörer an der Ohrmuschel befestigen.
- 3) Den Kanalwechschler CHANNEL SELECT (9) mit einem schmalen Gegenstand (z.B. Schraubendreher) auf die gleiche Position stellen, auf welcher der Kanalwahlschalter am Sender steht.
- 4) Den Empfänger mit der Klemme (10) an der Kleidung befestigen, z.B. am Gürtel.
- 5) Den Sender einschalten.
- 6) Zum Einschalten des Empfängers den Schiebeschalter (7) nach links auf ON stellen (in der Mittelstellung STAND BY ist der Empfänger auch eingeschaltet, aber stumm, d.h. kein Ton wird über Lautsprecher oder Ohrhörer wiedergegeben).
Nach dem Einschalten blitzt die LED BATT. LOW (8) kurz rot auf und leuchtet dann permanent grün (leuchtet sie nicht grün, wird kein Funksignal empfangen, d.h. der Sender ist ausgeschaltet oder auf einem anderen Kanal als der Empfänger eingestellt). Leuchtet die LED permanent rot, sind die Akkus/Batterien fast erschöpft und müssen aufgeladen bzw. ersetzt werden.
- 7) Nachdem am Sender die Lautstärke für das Audiosignal eingestellt wurde, mit dem Regler VOL (2) die gewünschte Wiedergabelautstärke einstellen.
- 8) Zum Ausschalten des Empfängers den Schiebeschalter (7) nach rechts auf OFF stellen:
Die LED BATT. LOW (8) erlischt.
- 9) Bei Störungen oder schlechtem Empfang siehe die entsprechenden Hinweise in der Bedienungsanleitung des Senders.

4. Technische Daten

Gerätetyp: 16 Kanal-PLL-Empfänger für drahtlose Audio-Übertragung

Funkfrequenzbereich: 863-865 MHz

Einsatztemperatur: . . . 0-40°C

Stromversorgung: . . . über die zwei mitgelieferten 1,2 V-NiMH-Akkus oder über zwei 1,5 V-Batterien,
Größe Mignon (AA)

Abmessungen: 92 x 65 x 25mm

Gewicht: 80g (ohne Akkus)

Änderungen vorbehalten.

Bei Fragen rufen Sie uns gerne an.

Hotline: 02307 / 234104

Coach-Phone GbR, Ängelholmer str.32, 59174 Kamen