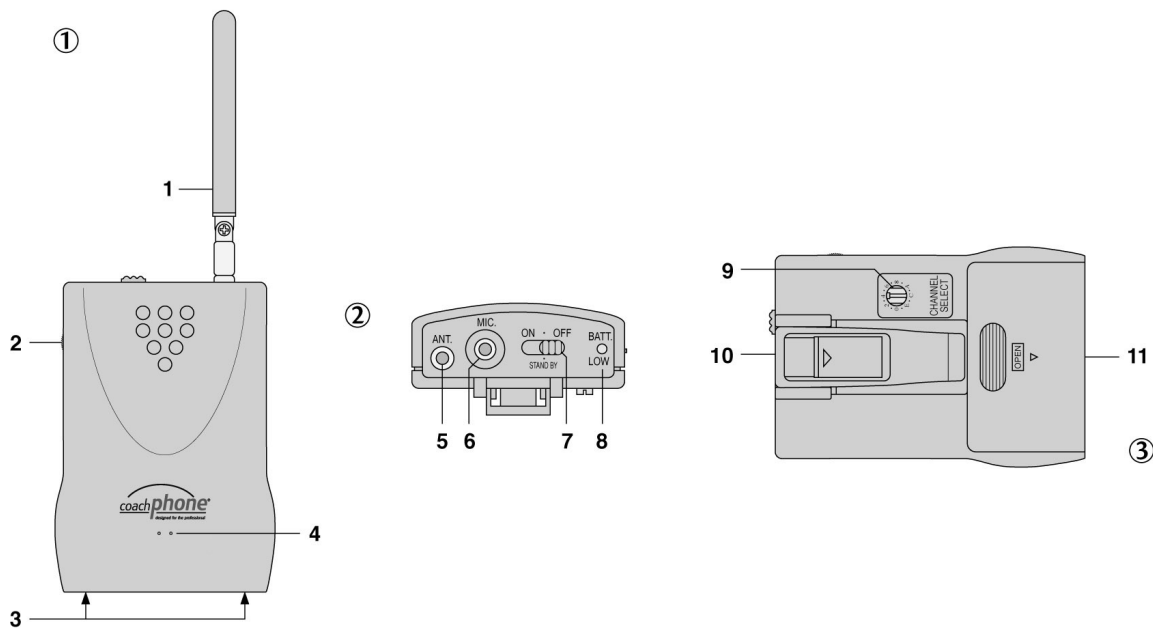


Bedienungsanleitung coach-phone Trainersender



1. Übersicht der Bedienelemente und Anschlüsse

- 1) Antenne
- 2) Lautstärkereger
- 3) Kontakte zum Aufladen der eingesetzten Akkus
- 4) eingebautes Mikrofon
- 5) Gewindebuchse zum Aufschrauben der Antenne [siehe Position (1), Abb.1]
- 6) 3,5-mm-Mono-Klinkenbuchse zum Anschluss des mitgelieferten Ansteckmikrofons
- 7) Schiebeschalter zum Ein-/Ausschalten
 - Schalter links (ON)** Gerät eingeschaltet und betriebsbereit
 - Schalter in der Mitte (STAND BY)** Gerät ist eingeschaltet, überträgt aber kein Audiosignal
 - Schalter rechts (OFF)** Gerät ausgeschaltet
- 8) LED-Statusanzeige
 - a) im Normalbetrieb:
Nach dem Einschalten leuchtet die LED permanent grün.
Nach dem Ausschalten wechselt sie kurzzeitig auf Rot und erlischt danach ganz.
 - b) bei geringer Akku-/Batterieladung:
Die LED leuchtet permanent rot, die Akkus bzw. Batterien sind fast erschöpft.
- 9) Drehschalter zur Auswahl des Übertragungskanals (16 Schalterstellungen bzw. Funkkanäle)
- 10) Gürtelklemme
- 11) Batteriefachdeckel

2. Inbetriebnahme

- 1) Die beiliegende Antenne (1) in die Gewindebuchse ANT. (5) schrauben.
- 2) Für den Sender kann das beiliegende Ansteckmikrofon genutzt werden. Bei Verwendung des Ansteckmikrofons dieses an die Buchse MIC. (6) anschließen (das eingebaute Mikrofon ist damit ausgeschaltet). Das Mikrofon über seine Ansteckklammer an der Kleidung (z.B. Krawatte, Revers) festklemmen.
- 3) Mit dem Kanalwahlschalter CHANNEL SELECT (9) aus den 16 Übertragungskanälen den Kanal auswählen, auf dem gesendet werden soll: Den Schalter mit einem schmalen Gegenstand, z.B. Schraubendreher, auf eine der 16 Schalterpositionen bzw. Funkkanäle drehen. Den bzw. die Empfänger auf den gleichen Kanal einstellen.
- 4) Den Sender mit der Klemme (10) an der Kleidung befestigen, z.B. am Gürtel.
- 5) Zum Einschalten des Senders den Schiebeschalter (7) nach links auf ON stellen (in der Mittelstellung STAND BY ist der Sender zwar auch eingeschaltet, aber stumm d.h. es wird kein Ton übertragen). Nach dem Einschalten leuchtet die LED BATT.LOW (8) permanent grün. Leuchtet sie jedoch permanent rot, sind die Akkus/Batterien fast erschöpft und müssen aufgeladen bzw. ersetzt werden.
- 6) Den bzw. die Empfänger einschalten.
- 7) Mit dem Regler VOL (2) die gewünschte Lautstärke für das gesendete Audiosignal einstellen. Am Empfänger bzw. an den Empfängern mit dem Lautstärkereglern die gewünschte Wiedergabelautstärke einstellen.
- 8) Bei schlechtem oder gestörtem Empfang überprüfen, ob
 - a) auf einem anderen Übertragungskanal der Empfang besser ist.
 - b) die Akkus bzw. Batterien der Geräte verbraucht sind (LED am Gerät leuchtet permanent rot).
 - c) der Abstand zwischen Sender und Empfänger zu groß ist.
 - d) der Empfang durch Gegenstände in der Übertragungstrecke gestört ist.
 - e) sich der Empfang durch Schwenken der Senderantenne verbessern lässt.
- 9) Zum Ausschalten des Senders den Schiebeschalter (7) nach rechts auf OFF stellen:
Die LED BATT. LOW (8) wechselt nach dem Ausschalten von Grün auf Rot und erlischt dann ganz.

3. Technische Daten

Gerätetyp: 16-Kanal-PLL-Sender für drahtlose Audioübertragung

Funkfrequenzbereich: 863-865 MHz

Sendeleistung: < 10mW

Reichweite: max. 80m

Einsatztemperatur: . . 0-40°C

Stromversorgung: . . . über die zwei mitgelieferten 1,2 V-NiMH-Akkus oder über zwei 1,5 V-Batterien,
Größe Mignon (AA)

Abmessungen: 92 x 65 x 25mm

Gewicht: 78g (ohne Akkus)

Änderungen vorbehalten.

Bei Fragen rufen Sie uns gerne an.

Hotline: 02307 / 234104

Coach-Phone GbR, Ängelholmer str.32, 59174 Kamen